

# Fyzický přístup

Aktivní součást bezpečnostního konceptu

---

MONET+ Security Brunch

1.10.2025 Bratislava



Martin Tischer  
Ředitel obchodu CZ/SK

# Turnikety Cominfo - Made in Czech

Sídlo: Zlín, Česká republika

Vlastní vývoj a výroba turniketů – již 35 let

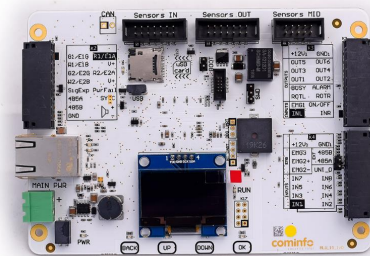
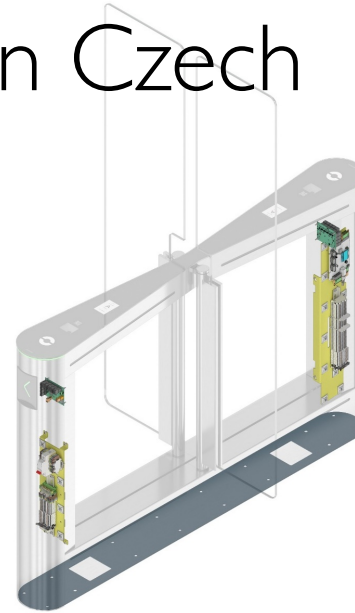
- Kompletní návrh v CAD
- Strojní výroba

R & D oddělení

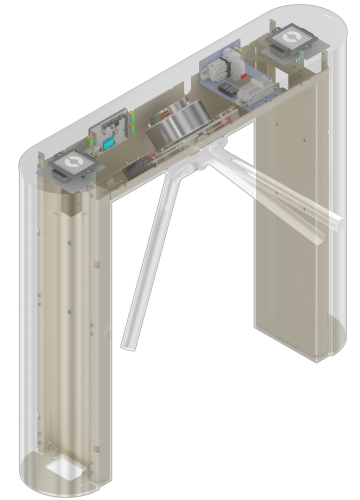
- Řídící elektronika a další EL části
- Patentovaný MDD motor

Tuzemská síť dodavatelů

- 85% komponent pochází z ČR

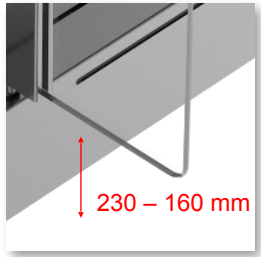


**Řídící jednotka turniketu**  
 Vstupy / Výstupy / LAN  
 Dotykové LCD - diagnostika  
 Velká paměť  
 Diagnostický SW



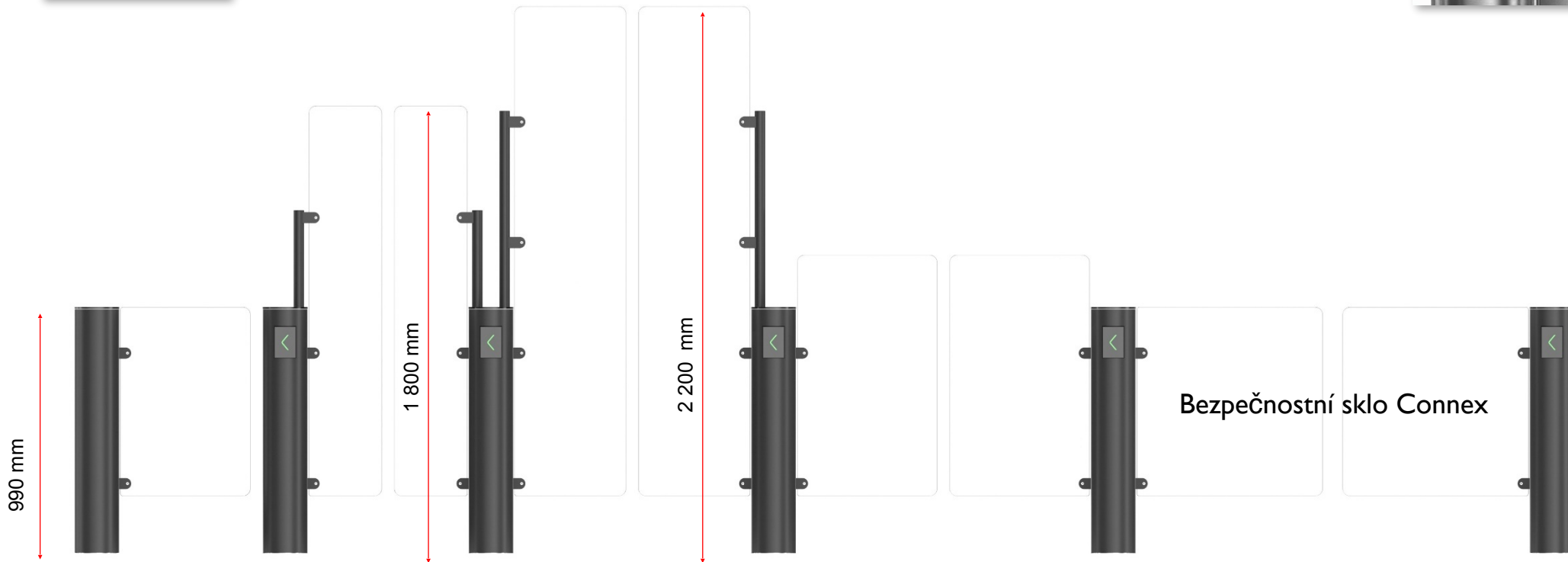
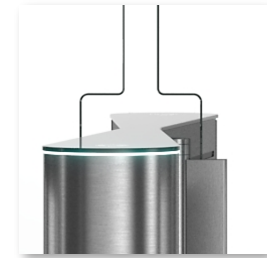
**MDD motor**  
**35 mil MCBF**  
 Velmi nízká spotřeba  
 Tichý chod  
 Bezúdržbový

# Stupeň zabezpečení – křídla I



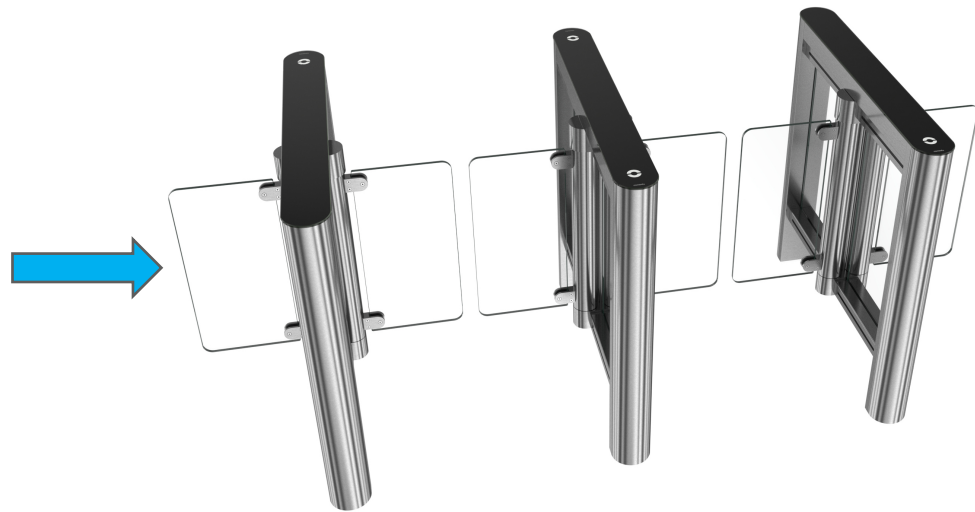
Nízká výška křídla od země

Tvar křídla s vykrojením až nad tělo turniketu



# Stupeň zabezpečení – křídla 2

Pevné křídlo turniketu jako zábrana  
Stejný design



Využití neprůhledného „mléčného“ skla  
Ve spojení s vysokými křídly, včetně zábran



# Integrace technologií – I

## Identifikace osob



Čtečka RFID



Čtečka QR



Čtečka otisků prstů



Rozpoznávání obličeje

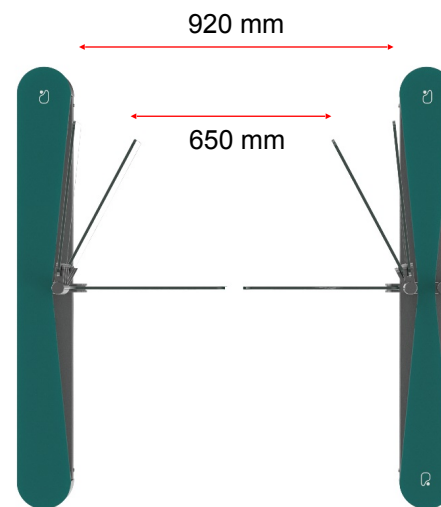
○ Technologie COMINFO

● Technologie třetí strany

## Nastavitelná míra bezpečnosti / zabezpečení

### 5 stupňů

Od maximálního stupně zabezpečení vstupu osob do budovy až po maximální bezpečnost procházejících osob.



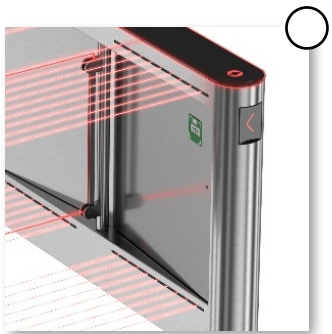
## Duální mód otevření křídel

Standard 650 mm

Široký 920 mm

# Integrace technologií – 2

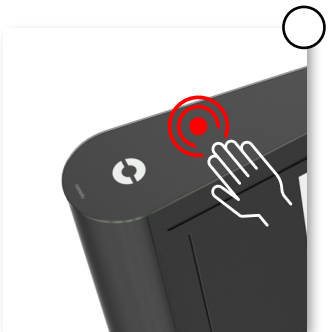
## Zabezpečení



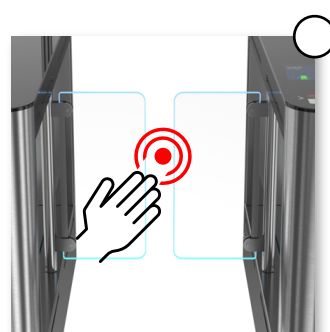
Pásy senzorů detekce osoby



Nouzové tlačítko

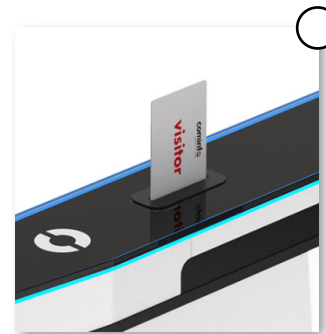


Senzor tlaku

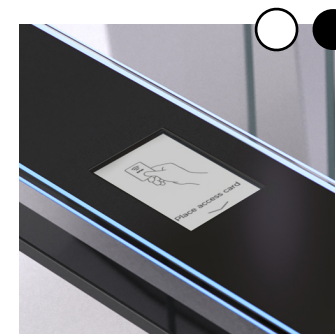


Nouzové otevření křídel tlakem

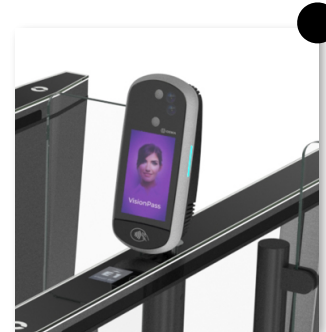
## Další



Sběrač návštěvnických karet



Displej / LiftCall



Zařízení třetí strany

- Technologie COMINFO
- Technologie třetí strany

# Alarmové stavy

Detekce mnoha typů pokusu o neautorizovaný průchod



## **Tailgating**

Osoba bez karty následující za autorizovanou osobou

Páry senzorů



## **Cross Over**

Osoba bez karty v průchodu do protisměru autorizované osoby

Páry senzorů



## **Close Tailgating**

Detekce druhé osoby už ve vzdálenosti 50 mm za autorizovanou osobou

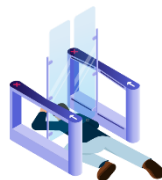
Páry senzorů + rychlost vyhodnocení



## **Přelezení**

Přelezení přes tělo turniketu

Senzor tlaku



## **Podlezení**

Podlezení pod křídly turniketu

Páry senzorů



## **Protlačení křídel**

Pokus o protlačení křídel

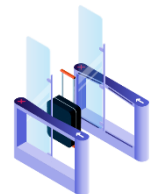
Detekce tlaku na křídla / brzda



## **Přeskočení**

Přeskočení přes křídla turniketu

Páry senzorů



## **Objekt v průchodu**

Křídla se nezavírají z důvodu překážky mezi křídly

Detekce neuzavření křídel do základní polohy

# Certifikáty a patenty

## Certifikáty

## Patenty



ISO 9001

Certifikát řízení kvality



ISO 14001

Certifikát environmentálního managementu



ISO 45001

Certifikát bezpečnosti a ochrany zdraví při práci



ISO 27001

Certifikát bezpečnosti informací



TÜV SÜD

Posouzení systému řízení zaměřené na pokračování shody výrobků



LPS 1175

Loss Prevention Standard



MDD Motor

Bezkartáčový motor Číslo patentu EP2710717A2

# Standardní povrchová úprava

Kartáčovaná nerezová ocel – Passage Light v brand barvě  
Slovak Telekom – Forum Business Center, Bratislava  
CBRE



Kartáčovaná nerezová ocel  
Sky Park Offices, Bratislava  
Alto Real Estate



Černý polomatný lak  
Budova The MILL, Bratislava  
IMMOCAP



Černý matný lak  
Landererova 12, Bratislava  
J & T Real Estate

# Speciální obložení

Naše turnikety mohou být obloženy materiálem Corian, přírodním kamenem nebo dřevem.



**Corian**  
EasyGate IM  
ReShape Fitness, Zabrze – Polsko



**Přírodní kámen**  
EasyGate IM  
EY & Mirvac, Sydney – Austrálie



**Dřevo**  
EasyGate SPD  
AstraZeneca Discovery Centre, Cambridge – Velká Británie

# Bran

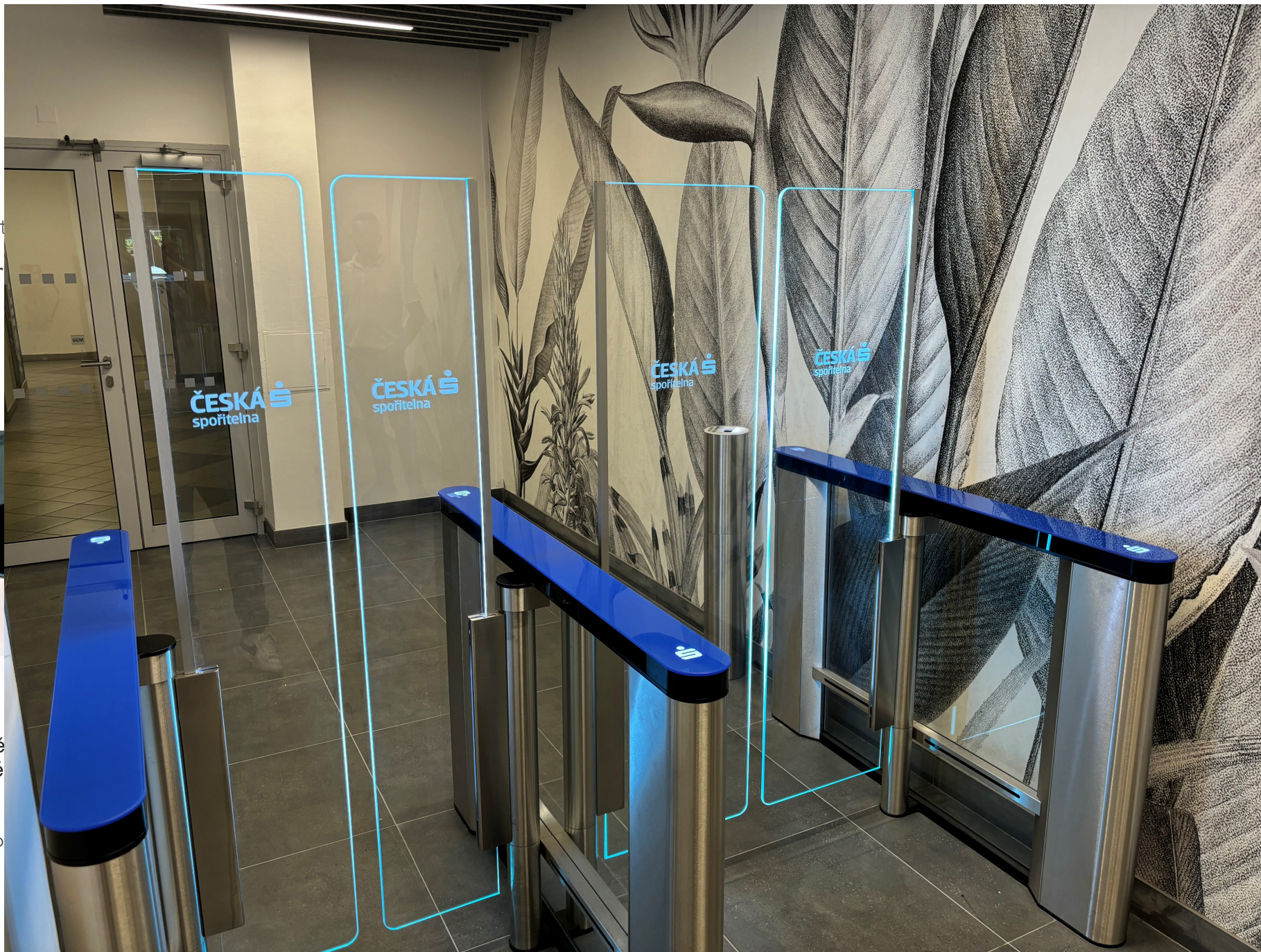
Naše turniket

Na křídla tur



Logo na místě  
v brand barvě

EasyGate SPT  
Hyundai Moto  
Nošovice



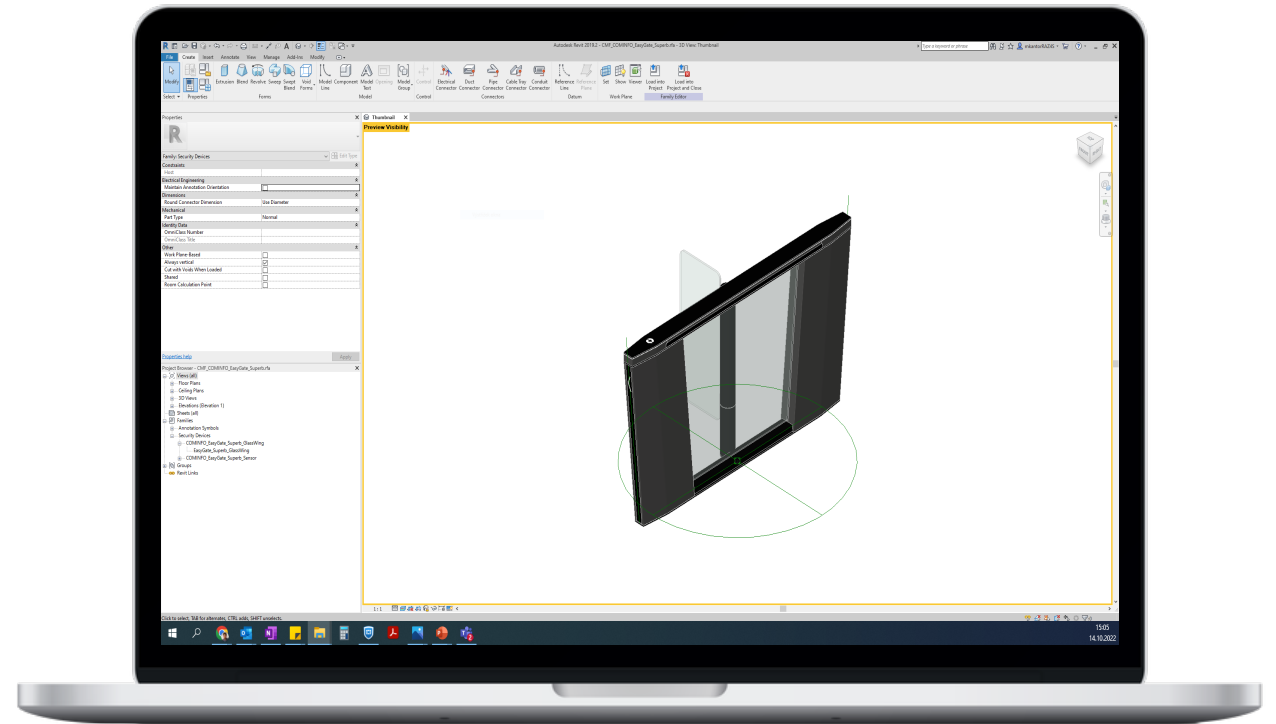
# BIM – Informační model budovy

**BIM** neboli informační model budovy je **inteligentní proces pro tvorbu a správu projektů založený na modelu**. S využitím moderních softwarových nástrojů je pak **procesu návrhu budov efektivnější**.

Používání objektů BIM umožňuje odborníkům z oblasti stavebnictví, projektování a architektury dělat **efektivnější rozhodování, snižovat pracovní zátěž a šetřit náklady** na projektu.

---

Objekty BIM v typu souboru Revit (Autodesk Revit) pro turnikety COMINFO jsou **k dispozici na webových stránkách naší společnosti**.



# Vizualizace projektu pomocí rozšířené reality



## TurnstileART

Naše aplikace rozšířené reality (AR) **TurnstileART** umožňuje na tabletu nebo mobilním telefonu **snadno vytvářet profesionální 3D vizualizace turniketů** přímo na místě předpokládané instalace nebo na bílém pozadí.

Lze si okamžitě prohlédnout a porovnat různé modely turniketů, což **zjednoduší přípravu projektu a usnadní rozhodování, který model zvolit**. Funkce Snímek umožňuje okamžitě **sdílet návrhy** s kolegou nebo zákazníkem.

Naše AR aplikace je k dispozici na [Google Play](#) i [App Store](#).



# Rekonstrukce turniketů



# Ukázky instalací – Česká a Slovenská republika

Klademe maximální důraz na design a intuitivnost při průchodu osob turniketem.

Dbáme na to, aby naše výrobky ladily s okolím a podtrhovaly architektonický dojem z prostoru, a i zároveň usnadnili průchod osob.



Landererova 12, Bratislava



Apollo BC, Bratislava



Hotel Thermal, Karlovy Vary



The Flow Building, Praha



Galvaniho BC, Bratislava



VF Czech Services, Praha



Lake Side 1 a 2, Bratislava



Bořislavka, Praha



Infinit Sen, Senohraby



SKY PARK Offices, Bratislava

# Ukázky instalací – zahraničí

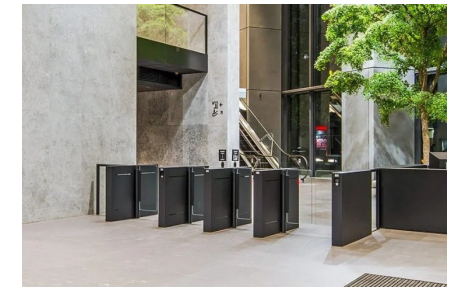
Bez ohledu na charakter požadavků zákazníka se vždy snažíme pochopit, co je pro něj důležité, abychom mu mohli nabídnout vždy unikátní řešení na míru.



Aegean Business Lounge, Atény (GR)



55 Colmore Row, Birmingham (UK)



Varso Tower, Varšava (PL)



EY & Mirvac, Sydney (AU)



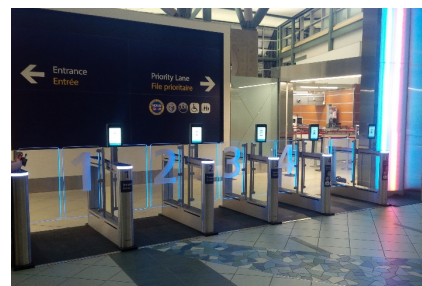
Boston Scientific, Waterford (IE)



MesseTurm, Frankfurt (DE)



Agora Tower, Budapest (HU)



Edmonton Airport, Edmonton (CA)



AstraZeneca, Cambridge (UK)



1 William Street, Brisbane (AU)

# Vybrané reference – SR

Díky dlouholetým zkušenostem nabízíme našim zákazníkům **vždy kompletní a profesionální řešení na míru.**

Naše řešení jsme dodali mimo jiné zákazníkům z oblasti výrobních podniků, vzdělávání, volnočasových zařízení nebo státních institucí.

KOOPERATIVA poisťovňa, a.s. Vienna Insurance Group

Univerzita Komenského v Bratislave

Mondelez SR

Žilinská univerzita v Žiline

Národný bezpečnostný úrad

Ministerstvo práce, sociálnych vecí a rodiny SR

NAFTA a.s.

Košická futbalová aréna

Robert Bosch Production Slovakia, s.r.o.

Kofola a.s.

Slovak Telekom

Univerzita Konštantína Filozofa v Nitre

Hornonitrianske bane Prievidza, a.s.

Nestlé Slovensko s. r. o.

Plzeňský Prazdroj Slovensko, a. s.

Kancelária Najvyššieho súdu Slovenskej republiky

ABB Banská Bystrica

ING Bank Bratislava

ON Semiconductor Slovakia

SaarGummi Slovakia s.r.o.

# Kontaktní informace

---

## **COMINFO, a.s.**

Nábřeží 695

760 01 Zlín

Tel: **+420 603 151 333**

E-mail: [cominfo@cominfo.cz](mailto:cominfo@cominfo.cz)

## **Obchodní oddělení:**

Telefon: **+420 704 683 288**

E-mail: [obchod@cominfo.cz](mailto:obchod@cominfo.cz)

Web: [www.cominfo.cz](http://www.cominfo.cz)

[www.cominfo.eu](http://www.cominfo.eu)

